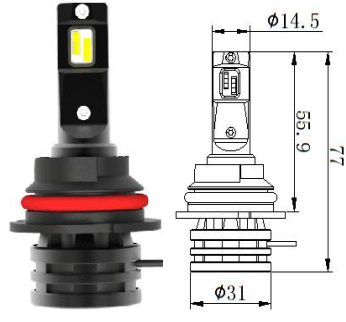
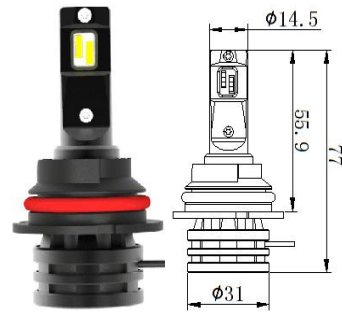




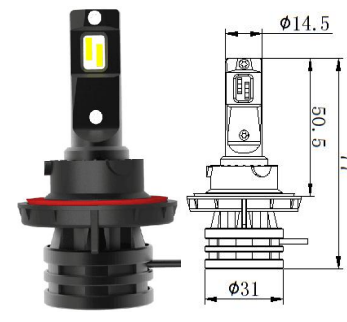
M2-H4



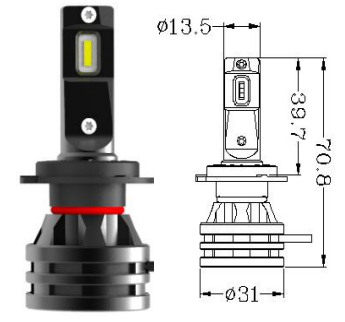
M2-9004



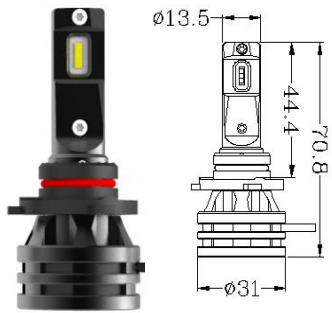
M2-9007



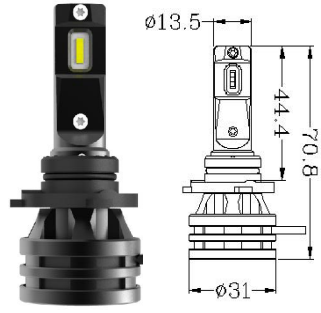
M2-H13



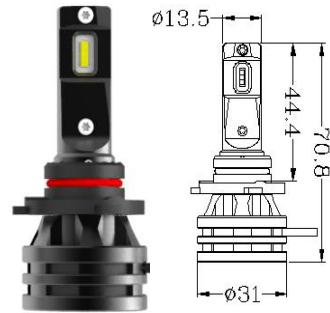
M2-H7



M2-9005



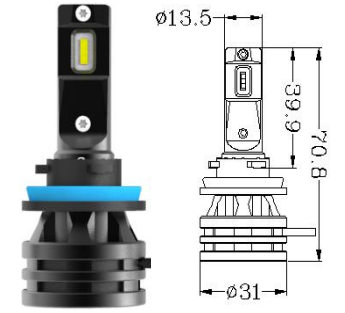
M2-9006



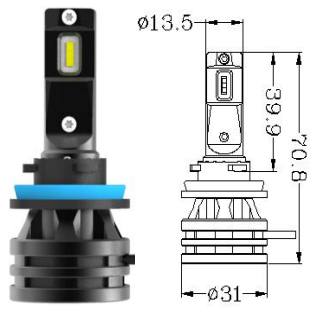
M2-9012



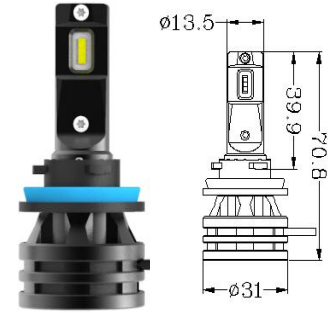
M2-H10



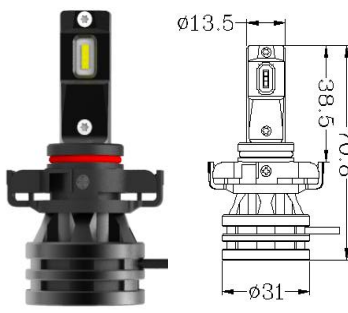
M2-H8



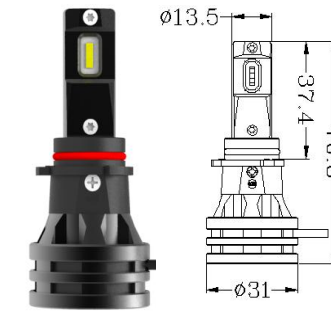
M2-H11



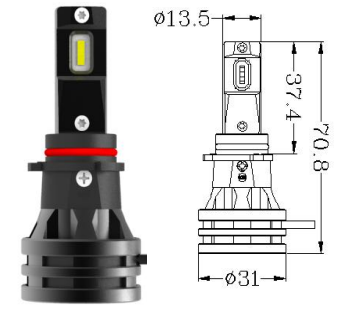
M2-H16



M2-PSX24



M2-PSX26



M2-P13